



EFEITO DA TEMPERATURA NA INCUBAÇÃO DOS OVOS DE TILÁPIA (*Oreochromis niloticus*) SOBRE A DIFERENCIAÇÃO SEXUAL

Effect of temperature on the incubation of tilapia (*Oreochromis niloticus*) eggs on sexual differentiation

Efecto de la temperatura de incubación en la diferenciación sexual de los huevos de tilapia (*Oreochromis niloticus*)

Lucas Ataíde de Oliveira^{1*}  Luiz Carlos Guilherme²  Rosa Helena Rebouças³ 
Cezar Augusto Freire Fernandes³  & Danielle de Souza Ruffno⁴ 

¹ Serviço Nacional de Aprendizagem Industrial, Parnaíba, Brasil

² Empresa Brasileira de Pesquisa Agropecuária, Cocais, São Luís, Brasil

³ Universidade Federal do Delta do Parnaíba, Parnaíba, Brasil

⁴ Programa de Pós-Graduação em Aquicultura, Universidade Federal do Paraná, Curitiba, Brasil

*Autor Correspondente: Oliveira, L. A., e-mail: lucasataidim@hotmail.com

RESUMO

O presente experimento avaliou o efeito da alta temperatura na frequência sexual da tilápia do Nilo (*Oreochromis niloticus*). A pesquisa utilizou um sistema de recirculação para a incubação de ovos e larvas de tilápia, permitindo a investigação do efeito da temperatura no desenvolvimento dos ovos. A incubação ocorreu em duas condições de temperatura diferentes: ambiente (28°C) e elevada (37°C). O contato dos ovos da tilápia do Nilo com a alta temperatura promoveu um aumento significativo ($p < 0,05$) da mortalidade. Os resultados indicaram que a proporção de machos fenotípicos e fêmeas não apresentou diferenças significativas, mesmo quando os ovos foram incubados em água a 37°C, em comparação com a temperatura ambiente. Portanto, os resultados sugerem que a alta temperatura de incubação dos ovos de tilápia afeta a sobrevivência, mas não se apresenta como um fator determinante para a proporção de machos e fêmeas na prole.

Palavras-chave: proporção sexual, aromatase, diferenciação sexual.

ABSTRACT

The present experiment assessed the effect of high temperature on the sexual frequency of Nile tilapia (*Oreochromis niloticus*). The research utilized a recirculation system for the incubation of tilapia eggs and larvae, enabling the investigation of temperature's effect on egg development. Incubation took place under two distinct temperature conditions: ambient (28°C) and elevated (37°C). Contact with high temperature significantly increased Nile tilapia egg mortality ($p < 0.05$). The results showed that the ratio of phenotypic males to females did not present significant differences, even when eggs were incubated in water at 37°C compared to ambient temperature. Hence, the findings suggest that high incubation temperature affects the survival of tilapia eggs but does not act as a determinant factor for the ratio of males to females in the offspring.

Key words: Sexual ratio, Aromatase, Sexual differentiation.

Experimento realizado antes da criação da Comissão de Ética para Uso de Animais da Universidade Estadual do Piauí, constituída por meio da portaria N° 1347/2014.

RESUMEN

Este experimento evaluó el efecto de las altas temperaturas sobre la frecuencia sexual de la tilapia del Nilo (*Oreochromis niloticus*). La investigación utilizó un sistema de recirculación para la incubación de huevos y larvas de tilapia, lo que permitió investigar el efecto de la temperatura sobre el desarrollo de los huevos. La incubación se llevó a cabo en dos condiciones diferentes de temperatura: ambiente (28°C) y alta (37°C). El contacto de los huevos de tilapia del Nilo con la temperatura alta produjo un aumento significativo ($p < 0,05$) de la mortalidad. Los resultados indicaron que la proporción de machos y hembras fenotípicos no difirió significativamente, ni siquiera cuando los huevos se incubaron en agua a 37°C en comparación con la temperatura ambiente. Por lo tanto, los resultados sugieren que la elevada temperatura de incubación de los huevos de tilapia afecta a la supervivencia, pero no es un factor determinante de la proporción de machos y hembras en la descendencia.

Palabras clave: proporción de sexos, aromatasa, diferenciación sexual.

INTRODUÇÃO

A diferenciação sexual em peixes é um processo complexo, regulado por uma série de vias bioquímicas que envolvem fatores de transcrição, enzimas esteroidogênicas, receptoras e sistemas de mensagens secundárias (Baroiller *et al.*, 1999; Devlin e Nagahama, 2002). Um dos fatores ambientais que podem influenciar esse processo é a temperatura, que pode afetar a estrutura e a função das proteínas e outras macromoléculas, bem como a ação gênica e a diferenciação do sexo fenotípico (Baroiller e D’Cotta, 2001; Ospina-Alvarez e Piferrer, 2008). A influência da temperatura na diferenciação sexual tem sido extensivamente estudada em répteis, onde a diferenciação sexual das gônadas é sensível à temperatura de incubação dos ovos durante o período crítico de desenvolvimento embrionário (Desprez e Melárd, 1998; Kuntz *et al.*, 2003; Pieau *et al.*, 1999). Os peixes, como animais pecilotérmicos, desenvolvem-se em um ambiente externo e, portanto, são suscetíveis a alterações físicas, como variações de temperatura. Essas variações podem ter um impacto significativo na sua diferenciação sexual (Devlin e Nagahama, 2002). A diferenciação sexual em peixes pode ser classificada em gonocorística, hermafrodita ou unissexual, de acordo com a presença e a formação dos sexos (Yamamoto, 1969). Na tilápia do Nilo, *Oreochromis niloticus*, a determinação do sexo genotípico é influenciada tanto por fatores de maior ação contidos nos cromossomos X e Y, quanto por fatores genéticos de menor ação contidos nos cromossomos autossômicos (Baroiller *et al.*, 1999; Devlin e Nagahama, 2002). Os efeitos da temperatura na diferenciação sexual parecem ser mediados pela atividade da aromatase, um complexo enzimático responsável pela conversão de andrógenos em estrógenos (Pieau e Dorizzi, 2004). A síntese de estradiol nas fêmeas e a presença de receptores de esteróides em ambos os sexos também desempenham um papel crucial neste processo (Crews e Bergeron, 1994; Manning e Kime, 1984). Em tilápias do Nilo, altas temperaturas podem causar masculinização ou esterilização das fêmeas, um fenômeno associado à redução dos níveis de mRNA da aromatase e baixos níveis de estradiol (D’Cotta *et al.*, 2001; Pandit *et al.*, 2015). A aromatase é essencial para a diferenciação dos ovários e a oogênese, pois controla a síntese de estrógenos (Pieau e Dorizzi, 2004; Ramsey e Crews, 2009). Durante a diferenciação sexual na tilápia, ocorre um aumento na expressão da aromatase, 9 dias após a fecundação, resultando em altos níveis de estradiol (Diotel *et al.*, 2010; Guiguen *et al.*, 2010). Alta temperatura, andrógenos exógenos ou inibidores de aromatase podem substituir a diferenciação sexual genética e induzir o desenvolvimento de testículos através da supressão da atividade da aromatase ainda no desenvolvimento embrionário (Baroiller *et al.*, 2014; Wang e Tsai, 2006). Rougeot *et al.* (2008) foram os primeiros a demonstrar a possibilidade de modificar a via normal de diferenciação sexual durante o desenvolvimento embrionário da tilápia do Nilo, por meio da temperatura, antes do aparecimento do sistema reprodutivo. Baras *et al.* (2001) sugeriram a seleção de linhagens ou matrizes termossensíveis. Bombardelli *et al.* (2004) destacaram a tendência de empregar técnicas que não utilizam compostos esteroides. Observações de maior crescimento e esterilização permanente em peixes tratados com alta temperatura sugerem que este método pode ser uma ferramenta adequada e ecologicamente correta para induzir esterilidade em peixes com maior tolerância térmica (Pandit *et al.*, 2015). Dessa forma, o objetivo deste trabalho consiste em avaliar o impacto da temperatura na frequência sexual da tilápia do Nilo. Com esta pesquisa, pretendemos aprofundar a compreensão dos mecanismos de diferenciação sexual nesta espécie, fornecendo informações valiosas para a aquicultura.

MATERIAL E MÉTODOS

LOCAL E DELINEAMENTO EXPERIMENTAL

O experimento foi realizado no município de Parnaíba, Piauí, Brasil durante o período do verão. Foram utilizados um lote de reprodutores composto de 120 fêmeas e 50 machos. Os peixes foram mantidos em quatro tanques de lona plástica com capacidade para 5000 L, com recirculação de água (Guilherme, 2005; Guilherme e Morelli, 2008), sendo três piscinas para fêmeas e uma para machos. Os peixes foram alimentados diariamente uma única vez até a saciedade, com ração comercial contendo 35% de proteína bruta (PB). Foi avaliado o efeito de uma alta temperatura (37°C) na incubação de ovos da tilápia do Nilo sobre a frequência sexual comparado a temperatura ambiente (28°C). O delineamento experimental completamente casualizado com dois tratamentos e três repetições, onde uma unidade experimental foi considerada um tubo de ensaio com 50 ovos. Após o nascimento as larvas foram criadas até a fase de alevino para a verificação do sexo.

ESTRUTURA EXPERIMENTAL

Duas incubadoras com sistema de recirculação de água foram estruturadas para o desenvolvimento de ovos e larvas de tilápia, operando com tubos de ensaio suspensos sobre uma bacia de 15 litros, como ilustrado na Figura 1.

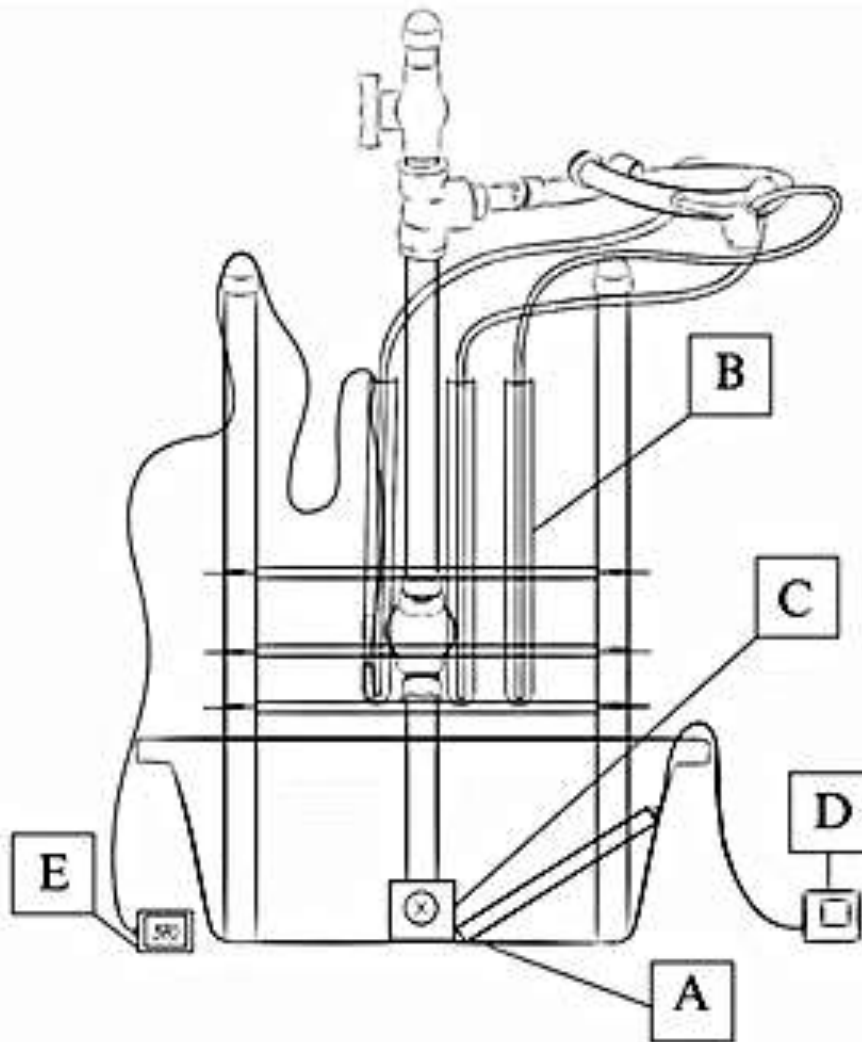


Figura 1. Desenho esquemático da incubadora utilizada para a incubação de ovos e larvas de tilápia. A configuração inclui uma bacia de 15 litros como reservatório de água (A), tubos de ensaio suspensos acima da água (B), um sistema de recirculação de água com uma bomba submersa (C), um aquecedor de barras para controle de temperatura (D), e um termômetro para controle da temperatura (E).

A diferença entre as duas incubadoras estava no controle de temperatura. Em uma das incubadoras, a temperatura da água foi controlada por um aquecedor de barras, que foi posicionado próximo à bomba de recirculação do sistema. A outra incubadora não possuía controle de temperatura. Estas configurações permitiram um ambiente controlado para a incubação de ovos e larvas de tilápia, possibilitando a investigação do efeito da temperatura no desenvolvimento dos ovos.

Para o desenvolvimento de pós-larvas até alevinos, implementou-se um sistema de recirculação utilizando caixas de 11 litros para cultivo, conectadas a um reservatório central de 70 litros. O sistema integrou um filtro mecânico composto por uma manta acrílica sobre uma tela circular côncava e um biofiltro de cordas desfiadas, assegurando a purificação da água recirculada por uma bomba submersa. A distribuição da água às caixas foi controlada por válvulas e tubulações ajustáveis, com o retorno da água ao reservatório facilitado por sifonamento e conduzido por tubulações PVC. Na fase de crescimento dos alevinos, foi implementado um sistema de recirculação em caixas de 1000 litros, com um sedimentador de 80 litros e um filtro de sólidos invertido de 16 litros, ambos auxiliando na remoção de detritos. A recirculação foi mantida por uma bomba submersa que enviava a água a um biofiltro flutuante dentro da caixa de cultivo, garantindo a filtração biológica. A drenagem operava pelo princípio de vaso comunicante, removendo água do fundo do tanque e a enviando para o sedimentador. A aeração foi assegurada por uma bomba equipada com *venturi*, otimizando a oxigenação da água.

SELEÇÃO DOS REPRODUTORES E REPRODUÇÃO

A conformação corporal, coloração e tamanho da papila urogenital foram utilizadas como critérios para a seleção das fêmeas para a reprodução (Herbst, 2002). Dez aquários de 150 L foram preparados, cada um recebendo uma fêmea. A água dos aquários não foi aquecida, sendo mantida na temperatura ambiente, com média de 28 °C, até o término da maturação dos ovócitos. Os aquários foram instalados em uma área coberta, com fotoperíodo natural de 12 horas de luz e 12 horas de escuridão (12 L:12 E). A alimentação das matrizes ocorreu três vezes ao dia, baseando-se em 3% de seu peso vivo, com ração extrusada contendo 40% de proteína bruta. Os machos, mantidos separadamente em um tanque de lona plástica com sistema de recirculação, foram alimentados uma vez ao dia até a saciedade, com ração de 35% de proteína bruta, sendo considerados maduros sexualmente quando expeliam sêmen após leve compressão abdominal. A reprodução foi realizada artificialmente, procedendo-se à extrusão dos gametas, após a sedação dos peixes com óleo de cravo a 80 mg/L, para minimizar o estresse durante a manipulação (Delbon, 2006). Os ovócitos e os espermatozoides foram misturados manualmente, e a fecundação seguida de substituições de água para eliminação dos resíduos de sêmen.

INCUBAÇÃO DOS OVOS, SEXAGEM, CRIAÇÃO E ANÁLISE ESTATÍSTICA

Seis unidades experimentais, cada uma com 50 ovos fecundados, foram submetidas a diferentes condições de incubação. O grupo controle incubou a 28°C, temperatura ambiente. Para o tratamento de alta temperatura, a água foi aquecida progressivamente até 37°C, aumentando 4,5°C a cada 12 horas, e mantida assim até o término do terceiro dia de incubação. A sexagem dos alevinos utilizou a avaliação macroscópica da papila urogenital, conforme Anderson e Smitherman (1978), e análise microscópica de gônadas fixadas em formol a 5%, seguindo Guilherme (1992), sem realizar cortes histológicos. Após o quinto dia, as larvas foram transferidas para caixas de 11 litros, permitindo a reabsorção do saco vitelínico. Foram alimentadas com ração específica (50% PB) e microverme da aveia (*Anguilula silusiae*) à vontade. Após 34 dias, com características morfológicas de alevinos, foram realocados para caixas de 1000 litros e alimentados com ração extrusada (40% PB). A sobrevivência e as variações de temperatura foram analisadas via ANOVA bidirecional. Resultados finais de sobrevivência e sexagem foram avaliados pelo teste Exato de Fisher, com confiança de 95%. Análises estatísticas e gráficos foram feitos usando RStudio (RStudio Team, 2023).

RESULTADOS

Diferenças significativas foram observadas na sobrevivência dos peixes durante as três fases iniciais de desenvolvimento. A análise indicou que a manutenção da temperatura ambiente (28°C) proporcionou uma sobrevivência significativamente maior ($p < 0.05$) durante esses períodos, conforme ilustrado na Figura 2.

Conforme demonstrado na Tabela 1, a análise de variância (ANOVA) bidirecional indicou que tanto a fase de desenvolvimento ($p < 0.0001$) quanto a temperatura ($p = 0.00237$) exerceram um impacto significativo na sobrevivência dos peixes. Contudo, a interação entre a fase de desenvolvimento e a temperatura não apresentou significância estatística ($p = 0.0929$).

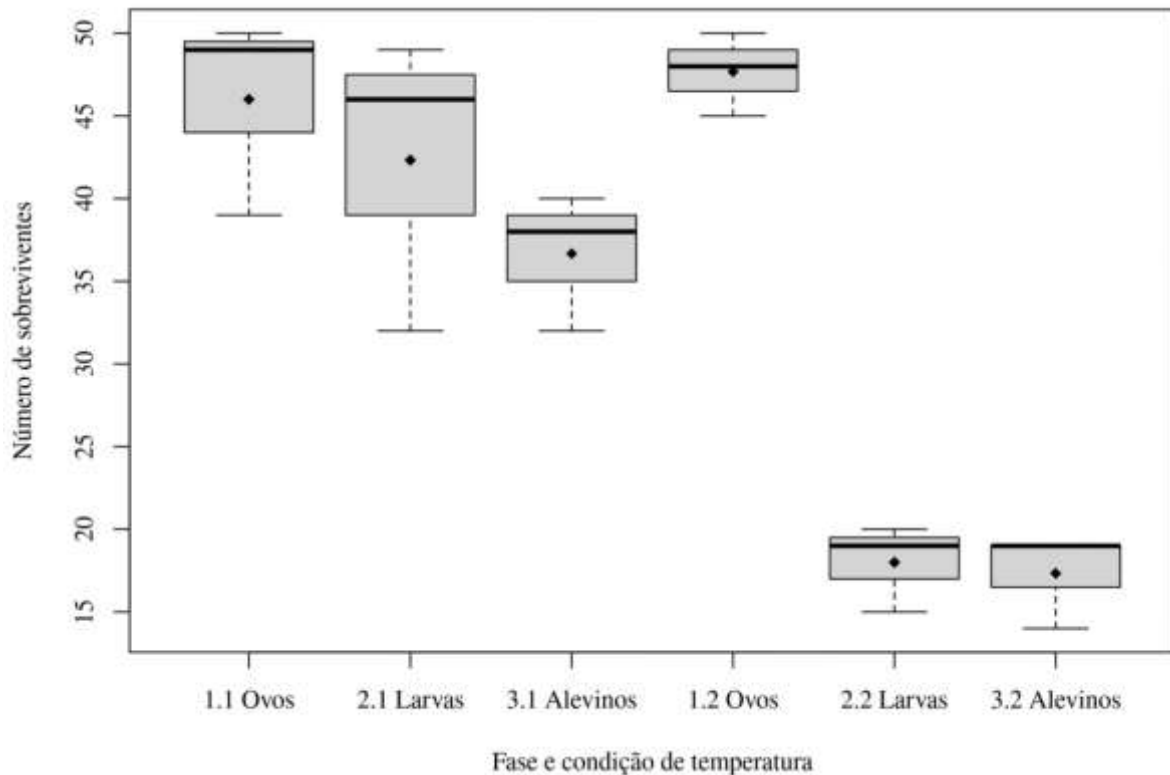


Figura 2. Boxplot que apresenta a sobrevivência dos peixes durante as fases de incubação dos ovos, desenvolvimento larval em tubos de ensaio e crescimento dos alevinos em caixas plásticas. Os números antes dos pontos representam as fases 1, 2 e 3 para incubação dos ovos e desenvolvimento larval em tubos de ensaio e crescimento em caixas plásticas, respectivamente. Os números após os pontos representam a temperatura da água (1 – 28°C e 2 – 37°C).

Tabela 1. Análise de variância entre fases e temperatura sobre a sobrevivência dos peixes.

Fonte de variação	Graus de liberdade (Df)	Soma dos quadrados (Sum Sq)	Quadrado médio (Mean Sq)	Valor-F (F value)	Valor-p Pr(>F)
Fase	5	2815.3	563.1	84.46	0.0000178***
Temperatura	1	169.0	169.0	25.35	0.00237**
Fase:Temperatura	5	107.7	21.5	3.23	0.09293
Resíduos	6	40.0	6.7		
Códigos de significância	0 ***	0.001 **	0.01 *	0.05	0.1

As larvas recém nascidas permaneceram nas incubadoras durante 5 dias. Período necessário para as larvas passassem a nadar livremente. Durante a fase 2, uma ocorrência notável de larvas defeituosas foi observada, conforme ilustrado na Figura 3. Este resultado destaca uma possível implicação da temperatura elevada no desenvolvimento anormal dos peixes.

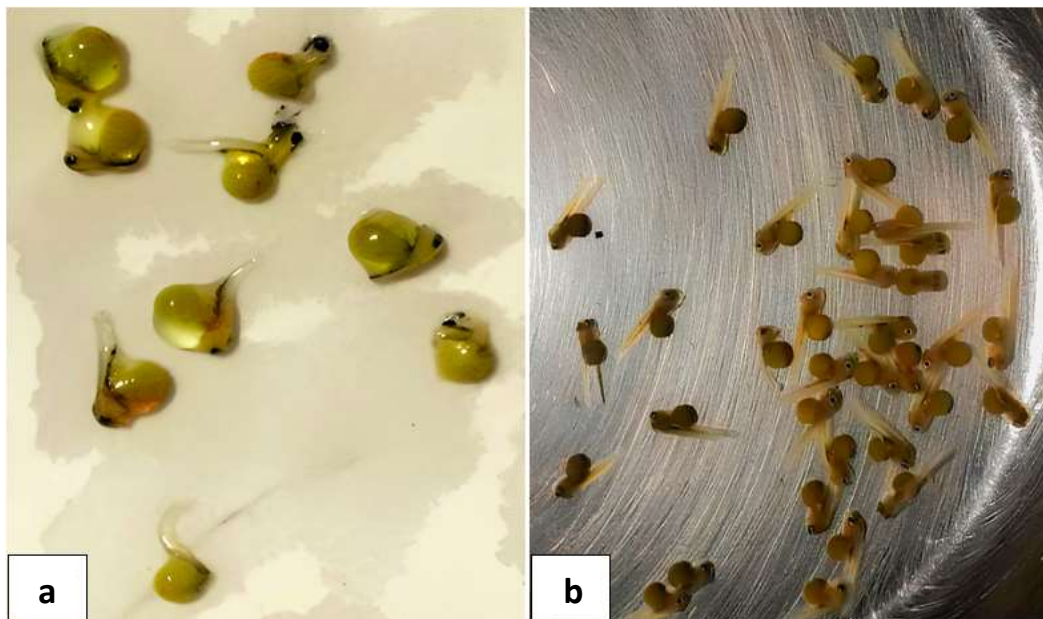


Figura 3. a) larvas defeituosas encontradas na fase 2 para peixes em desenvolvimento a 37 °C. b) larvas incubadas a 28°C consideradas normais.

A sobrevivência dos peixes durante esta etapa, denominada como fase final, foi monitorada e registrada. A Figura 4 apresenta o percentual de sobrevivência de alevinos ao final do experimento.

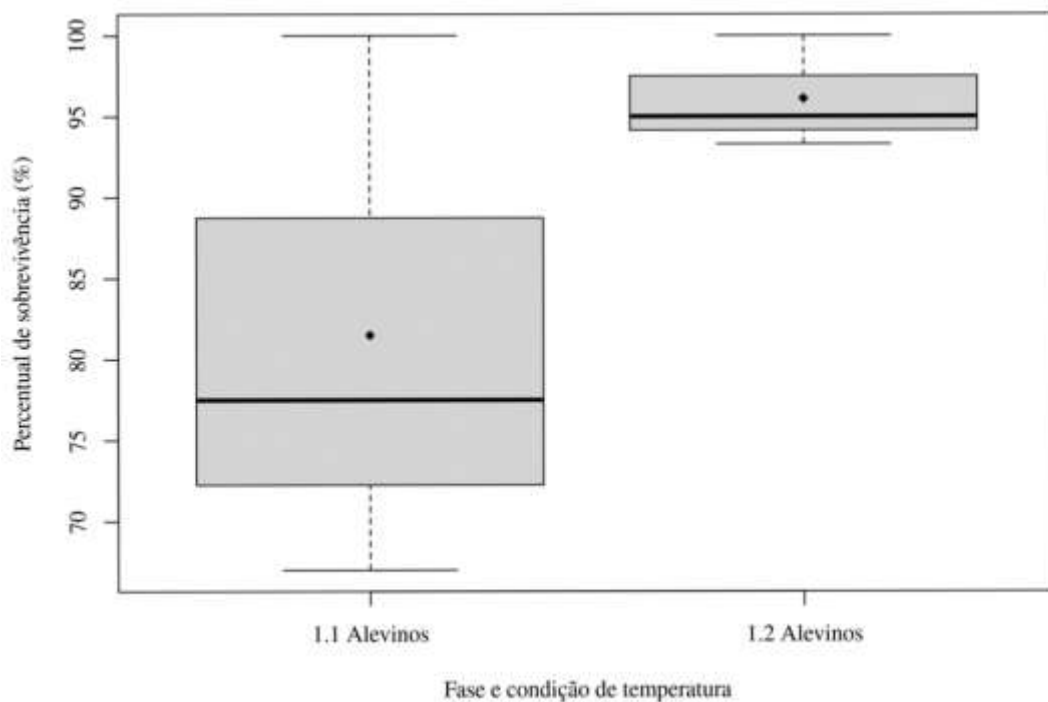


Figura 4. Boxplot que apresenta o percentual de sobrevivência de alevinos ao final do experimento. O número 1 antes do ponto representa a fase final do experimento. Os números após os pontos representam a temperatura da água (1 – 28°C e 2 – 37°C).

A análise da mortalidade dos alevinos sob diferentes temperaturas foi realizada através do Teste Exato de Fisher, comparando condições de temperatura ambiente (28°C) e elevada (37°C). Os resultados mostraram uma diferença significativa ($p = 0.0123$), com a mortalidade maior a 37°C, evidenciada por uma razão de chances de 3.1471, com um intervalo de confiança de 95% para 1.1983 a 9.7870. Os resultados da sexagem são apresentados na Tabela 2.

Tabela 2. Número de indivíduos resultantes da sexagem.

Amostra (Caixa 1000 L)	Condições de temperatura	Indivíduos sexados	Machos	Fêmeas	% Machos
Caixa 1 - origem: tubo 1		27	27	0	100,0
Caixa 2 - origem: tubo 2	Ambiente	27	26	1	96,3
Caixa 3 - origem: tubo 3		37	11	26	29,7
Caixa 4 - origem: tubo 4		16	15	1	93,8
Caixa 5 - origem: tubo 5	37°C	20	17	3	85,0
Caixa 6 - origem: tubo 6		12	8	4	66,7

A análise do efeito da temperatura sobre a diferenciação sexual dos alevinos foi realizada por meio do Teste Exato de Fisher, comparando grupos incubados em temperatura ambiente 28°C e a 37°C. Este teste foi aplicado aos dados de sexagem para determinar se havia diferença significativa na proporção de machos e fêmeas entre os grupos. Os resultados indicaram que não existiu diferença significativa na distribuição de gêneros entre os dois ambientes térmicos ($p = 0.1043$). A razão de chances calculada foi de 0.4765, indicando uma tendência de menor ocorrência de machos a 37°C. O intervalo de confiança de 95% para essa razão de chances estendeu-se de 0.1698 a 1.2133, reforçando a ausência de impacto significativo da temperatura testada sobre a sexagem dos alevinos.

DISCUSSÃO

Os resultados deste estudo sobre a diferenciação sexual dos alevinos, realizado em diferentes regimes de temperatura, não revelou variações estatísticas significativas na proporção de machos e fêmeas, alinhando-se com os achados de Wessels *et al.* (2011), que também não identificaram efeito masculinizante de temperaturas elevadas em tilápias do Nilo. Tais resultados contrastam com os de Rougeot *et al.* (2008), que sugeriram a possibilidade de inversão sexual sob temperaturas de incubação elevadas. A literatura também sugere uma complexidade na interação entre a temperatura e fatores genéticos na diferenciação sexual de tilápias do Nilo, com estudos indicando variações na sensibilidade térmica entre diferentes progênies (Baroiller *et al.*, 2009; Bezault *et al.*, 2007). Essa variação sugere que, além de fatores genéticos, a temperatura têm importante relevância na determinação do sexo em tilápias do Nilo. Em contrapartida, a variação na proporção de machos, observada tanto em condições de temperatura ambiente quanto elevada, destaca a complexidade da influência térmica nessa diferenciação. Em nossos estudos, a amplitude dessa proporção, de 29,7% a 100% em temperatura ambiente, reflete achados similares de Tessema *et al.* (2006), que observaram uma proporção de machos entre 44% e 100% após exposição a 36°C, e de 55,4% a uma temperatura de 18°C. Nivellet *et al.* (2019) também identificaram uma ampla gama de termossensibilidade, com a proporção de machos variando de 25,6% a 96,7% após exposição a 36,5°C. Embora a genética exerça forte influência na determinação do sexo em tilápias do Nilo, é cada vez mais reconhecido que outros elementos também contribuem para esse processo. Estudos têm demonstrado que a temperatura pode influenciar a atividade da aromatase e a síntese de estradiol em peixes, possivelmente mediando efeitos dependentes da temperatura na diferenciação sexual (Devlin e Nagahama, 2002; Manning e Kime, 1984). A compreensão de como a temperatura afeta a diferenciação sexual em tilápias do Nilo é complexa e multifatorial. Estudos destacam a redução de mRNA de aromatase e estradiol sob temperaturas elevadas, sugerindo que o aumento térmico pode promover a masculinização ao inibir genes como o *cyp19b* da aromatase cerebral (Baroiller e D’Cotta, 2001; Kitano *et al.*, 1999; Chang *et al.*, 2005). Esta hipótese é sustentada pela identificação precoce de estruturas cerebrais, implicando que a determinação sexual pode iniciar no cérebro antes da diferenciação gonadal (Arnold, 2004; Francis, 1992; Morrison *et al.*, 2001). Em paralelo, a metilação do DNA é discutida como um mecanismo regulador, com o gene *nr0b1a* influenciando a transcrição da aromatase e a produção de estrogênio, sugerindo que alterações epigenéticas induzidas por altas temperaturas podem ter um papel na inversão sexual (Laurent *et al.*, 2010; Li *et al.*, 2012; Maunakea *et al.*, 2010). Esta sequência de eventos destaca a complexidade dos mecanismos que regem a diferenciação sexual em peixes, onde fatores genéticos e ambientais interagem de maneira complexa. Estudos

anteriores fornecem evidências de que a temperatura pode desempenhar um papel crucial no desenvolvimento embrionário da tilápia do Nilo. Morrison *et al.* (2001) sugerem que a exposição a altas temperaturas durante a embriogênese pode afetar diretamente as células gonadais, tanto somáticas quanto germinativas, já presentes 46 horas após a fertilização, em embriões mantidos a temperaturas de 27°C – 29°C. Estas hipóteses destacam a interação precoce entre temperatura e desenvolvimento gonadal, sugerindo um papel significativo do ambiente térmico na orientação da diferenciação sexual desde os primeiros momentos do desenvolvimento embrionário. Embora a temperatura seja reconhecida como influente na diferenciação sexual de peixes, este estudo aponta que, na tilápia do Nilo, outros fatores podem ter maior impacto. Isso sugere a necessidade de pesquisar além da temperatura para entender a diferenciação sexual na aquicultura, enfatizando a importância de explorar a interação entre fatores genéticos e ambientais.

CONCLUSÃO

A incubação de ovos de tilápia do Nilo em água com alta temperatura afeta negativamente a sobrevivência dos peixes e não se apresenta como um fator determinante para a proporção de machos e fêmeas na prole.

REFERÊNCIAS

- Anderson, C.E. & Smitherman, R.O. (1978). Production of normal male and androgen sex reversed *Tilapia aurea* and *T. nilotica* fed a commercial catfish diet in ponds. In: Smitherman, R.O.; Shelton, W.L. & Grover, J.M. (Eds.). *Proceedings of Culture of Exotic Fishes*. Auburn, Fish Culture Section, American Fisheries Society, pp. 34-42.
- Arnold, A.P. (2004). Sex chromosomes and brain gender. *Nature Reviews Neuroscience*, 5, 701-708. <https://doi.org/10.1038/nrn1494>
- Baras, E.; Jacobs, B. & Mélard, C. (2001). Effect of water temperature on survival, growth and phenotypic sex of mixed (XX-XY) progenies of Nile tilapia *Oreochromis niloticus*. *Aquaculture*, 192 (2-4), 187-199. [https://doi.org/10.1016/S0044-8486\(00\)00452-X](https://doi.org/10.1016/S0044-8486(00)00452-X)
- Baroiller, J.F. & D’Cotta, H. (2001). Environment and sex determination in farmed fish. *Comparative Biochemistry and Physiology C: Toxicology & Pharmacology*, 130, (4), 399-409.
- Baroiller, J.F., D’Cotta, H., Bezault, E., Wessels, S., & Hoerstgen-Schawark, G. (2009) - Tilapia sex determination: Where temperature and genetics meet. *Comparative Biochemistry and Physiology Part A: Molecular & Integrative Physiology*, 153(1), 30-38. <https://doi.org/10.1016/j.cbpa.2008.11.018>
- Baroiller, J.F.; D’cotta, H.; Shved, N.; Berishvili, G.; Toguyeni, A.; Fostier, A.; Eppler, E. & Reinecke, M. (2014). Oestrogen and insulin-like growth factors during the reproduction and growth of the tilapia *Oreochromis niloticus* and their interactions. *General and Comparative Endocrinology*, 205, 142-150. <https://doi.org/10.1016/j.ygcen.2014.07.011>
- Baroiller, J.-F.; Guiguen, Y. & Fostier, A. (1999). Endocrine and environmental aspects of sex differentiation in fish. *Cellular and Molecular Life Sciences*, 55, 910-931. <https://doi.org/10.1007/s000180050344>
- Bezault, E.; Clota, F.; Derivaz, M.; Chevassus, B. & Baroiller, J. F. (2007). Sex determination and temperature-induced sex differentiation in three natural populations of Nile tilapia (*Oreochromis niloticus*) adapted to extreme temperature conditions. *Aquaculture*, 272(1): S3-S16. <https://doi.org/10.1016/j.aquaculture.2007.07.227>
- Bombardelli, R.A.; Hayashi, C. & Meurer, F. (2004). Aplicação de métodos diretos e indiretos para a produção de populações monossexuais na tilapicultura. *Arquivos de Ciências Veterinárias e Zoologia da Unipar*, 7(1), 57-68.
- Chang, X.; Kobayashi, T.; Senthilkumaran, B.; Kobayashi-Kajura, H.; Sudhakumari, C. C. & Nagahama, Y. (2005). Two types of aromatase with different encoding genes, tissue distribution and developmental expression in Nile tilapia (*Oreochromis niloticus*). *General and Comparative Endocrinology*, 141(2) 101-115. DOI:<https://doi.org/10.1016/j.ygcen.2004.11.020>
- Crews, D. & Bergeron, J. M. (1994). Role of reductase and aromatase in sex determination in red-eared slider (*Trachemys scripta*), a turtle with temperature-dependent sex determination. *Journal of Endocrinology*, 143(2), 279-289. <https://doi.org/10.1677/joe.0.1430279>

- D’cotta, H.; Fostier, A.; Guiguen, Y.; Govoroun, M. & Baroiller, J.-F. (2001). Aromatase plays a key role during normal and temperature-induced sex differentiation of tilapia *Oreochromis niloticus*. *Molecular Reproduction and Development*, 59(3), 265-276. <https://doi.org/10.1002/mrd.1031>
- Delbon, M.C. (2006). *Ação da Benzocaína e do Óleo de Cravo sobre parâmetros fisiológicos de tilápia Oreochromis niloticus*. Dissertação de Mestrado. Jaboticabal, Universidade Estadual Paulista Júlio de Mesquita Filho.
- Desprez, D. & Mélard, C. (1998). Effect of ambient water temperature on sex determinism in the blue tilapia *Oreochromis aureus*. *Aquaculture*, 162, 1-2, 79-84. [https://doi.org/10.1016/S0044-8486\(97\)00242-1](https://doi.org/10.1016/S0044-8486(97)00242-1)
- Devlin, R. H. & Nagahama, Y. (2002). Sex determination and sex differentiation in fish: An overview of genetic, physiological, and environmental influences. *Aquaculture*, 208, 3-4, 191-364. [https://doi.org/10.1016/S0044-8486\(02\)00057-1](https://doi.org/10.1016/S0044-8486(02)00057-1)
- Diotel(; Page, Y.L.; Mouriec, K.; Tong, S.K.; Pellegrini, E.; Vaillant, C.; Anglade, I.; Brion, F.; Pakdel, F.; Chung, B.C. & Kah, O. (2010). Aromatase in the brain of teleost fish: Expression, regulation, and putative functions. *Frontiers in Neuroendocrinology*, 31(2), 172-192. <https://doi.org/10.1016/j.yfrne.2010.01.003>
- Francis, R.C. (1992). Sexual lability in teleosts: Developmental factors. *Quarterly Review of Biology*, 67(1), 1-18. <https://doi.org/10.1086/417445>
- Guiguen, Y.; Fostier, A.; Piferrer, F. & Chang, C.F. (2010). Ovarian aromatase and estrogens: A pivotal role for gonadal sex differentiation and sex change in fish. *General and Comparative Endocrinology*, 165(3), 352-366. <https://doi.org/10.1016/j.ygcen.2009.03.002>
- Guilherme, L.C. (1992). Teste de progênie em *Oreochromis niloticus* (Trewavas, 1982) submetidos à inversão sexual. *Ciência e Prática*, 16(2), 283-287.
- Guilherme, L.C. (2005). *Estudos reprodutivos, citogenéticos na população de Rhamdia quelen (Pisces, Rhamdiidae) do Rio Uberlândia no município de Uberlândia-MG e desenvolvimento de sistema artesanal de recirculação d’água para criação de peixes*. Tese de Doutorado. Uberlândia, Universidade Federal de Uberlândia.
- Guilherme, L.C. & Morelli, S. (2008). *Sistema simplificado para criação de peixes e cultivo hidropônico com recirculação de água (Patente N°. PI0606211-3 B1)*. Instituto Nacional da Propriedade Industrial, Brasil. [23-08-23]. <https://busca.inpi.gov.br/pePI/jsp/patentes/PatenteSearchBasico.jsp>
- Herbst, E.C. (2002). *Induction of tetraploidy in zebrafish Danio rerio and Nile tilapia Oreochromis niloticus*. Dissertação de Mestrado. Louisiana, Louisiana State University.
- Kitano, T.; Takamune, K.; Kobayashi, T.; Nagahama, Y. & Abe, S.I. (1999). Suppression of P450 aromatase gene expression in sex-reversed males produced by rearing genetically female larvae at a high water temperature during a period of sex differentiation in the Japanese flounder (*Paralichthys olivaceus*). *Journal of Molecular Endocrinology*, 23, 167-176.
- Kuntz, S.; Chesnel, A.; Duterque-Coquillaud, M.; Grillier-Vuissoz, I.; Callier, M.; Dournon, C.; Flament, S. & Chardard, D. (2003). Differential expression of P450 aromatase during gonadal sex differentiation and sex reversal of the newt *Pleurodeles waltl*. *Journal of Steroid Biochemistry & Molecular Biology*, 84(1), 89-100. [https://doi.org/10.1016/S0960-0760\(03\)00009-8](https://doi.org/10.1016/S0960-0760(03)00009-8)
- Laurent, L.; Wong, E.; Li, G.; Huynh, T.; Tsirigos, A.; Ong, C.T.; Low, H.M.; Sung, K.W. K.; Rigoutsos, I.; Loring, J. & Wei, C-L. (2010). Dynamic changes in the human methylome during differentiation. *Genome Research*, 20, 320-331. <http://www.genome.org/cgi/doi/10.1101/gr.101907.109>.
- Li, G.; Ruan, X.; Auerbach, R.K.; Sandhu, K.S.; Zheng, M.; Wang, P. (...) & Ruan, Y. (2012). Extensive promoter-centered chromatin interactions provide a topological basis for transcription regulation. *Cell*, 148 (1-2), 84-98. <https://doi.org/10.1016/j.cell.2011.12.014>
- Manning, N.J. & Kime, D.E. (1984). Temperature regulation of ovarian steroid production in the common carp, *Cyprinus carpio* L., in vivo and in vitro. *General and Comparative Endocrinology*, 56(3), 376-388. [https://doi.org/10.1016/0016-6480\(84\)90080-7](https://doi.org/10.1016/0016-6480(84)90080-7)

- Maunakea, A.K.; Nagarajan, R.P.; Bilenky, M.; Ballinger, T.J.; D'Souza, C. & Fouse, S.D. (2010). Conserved role of intragenic DNA methylation in regulating alternative promoters. *Nature*, 466, 253-257. <https://doi.org/10.1038/nature09165>
- Morrison, C.M.; Miyake, T. & Wright Jr, J.R. (2001). Histological study of the embryo and early larva development in *Oreochromis niloticus* (Fish: Cichlidae). *Journal of Morphology*, 247(2), 172-195. [https://doi.org/10.1002/1097-4687\(200102\)247:2<172::AID-JMOR1011>3.0.CO;2-H](https://doi.org/10.1002/1097-4687(200102)247:2<172::AID-JMOR1011>3.0.CO;2-H)
- Nivelle, R.; Gennotte, V.; Kalala, E.J.K.; Ngoc(B. & Muller, M. (2019). Temperature preference of Nile tilapia (*Oreochromis niloticus*) juveniles induces spontaneous sex reversal. *PLoS One*, 14(2), 1-19. <https://doi.org/10.1371/journal.pone.0212504>
- Ospina-Álvarez, N. & Piferrer, F. (2008). Temperature-dependent sex determination in fish revisited: Prevalence, a single sex ratio response pattern, and possible effects of climate change. *PLoS One*, 3(7), 1-11. <https://doi.org/10.1371/journal.pone.0002837>
- Pandit, N.P.; Bhandari, R.K.; Kobayashi, Y. & Nakamura, M. (2015). High temperature-induced sterility in the female Nile tilapia, *Oreochromis niloticus*. *General and Comparative Endocrinology*, 213, 110-117. <https://doi.org/10.1016/j.ygcen.2015.01.028>
- Pieau, C. & Dorizzi, M. (2004). Oestrogens and temperature-dependent sex determination in reptiles: all is in the gonads. *Journal of Endocrinology*, 181(3), 367-377. <https://doi.org/10.1677/joe.0.1810367>
- Pieau, C., Dorizzi, M. & Mercier-Richard, N. (1999). Temperature-dependent sex determination and gonadal differentiation in reptiles. *Cellular and Molecular Life Sciences*, 55, 887-900. <https://doi.org/10.1007/s000180050342>
- Ramsey, M. & Crews, D. (2009). Steroid signaling and temperature-dependent sex determination: Reviewing the evidence for early action of estrogen during ovarian determination in turtles. *Seminars in Cell & Developmental Biology*, 20(3), 283-292. <https://doi.org/10.1016/j.semcd.2008.10.004>
- Rougeot, C.; Prignon, C.; Kengne, C.V.N. & Mélard, C. (2008). Effect of high temperature during embryogenesis on the sex differentiation process in the Nile tilapia, *Oreochromis niloticus*. *Aquaculture*, 276(1-4), 205-208. <https://doi.org/10.1016/j.aquaculture.2008.02.001>
- RStudio Team. (2023). *RStudio: Integrated Development for R*. RStudio, Inc. <http://www.rstudio.com/>
- Tessema, M.; Müller-Belecke, A. & Hörstgen-Schwark, G. (2006). Effect of rearing temperatures on the sex ratios of *Oreochromis niloticus* populations. *Aquaculture*, 258(1-4), 270-277. <https://doi.org/10.1016/j.aquaculture.2006.04.041>
- Wang, L.H. & Tsai, C.L. (2006). Photoperiod influences the ontogenic expression of aromatase and estrogen receptor α in the developing tilapia brain. *General and Comparative Endocrinology*, 145(1), 62-66. <https://doi.org/10.1016/j.ygcen.2005.07.004>
- Wessels, S.; Samavati, S. & Hörstgen-Schwark, G. (2011). Effect of early temperature treatments on sex differentiation in Nile tilapia, *Oreochromis niloticus*, lines selected for high and low thermos-sensitivity. *Aquaculture*, 316(1-4), 139-142. <https://doi.org/10.1016/j.aquaculture.2011.03.028>
- Yamamoto, T. (1969). Sex differentiation in fishes. *Fish physiology*, 3, 117-175. [https://doi.org/10.1016/S1546-5098\(08\)60113-2](https://doi.org/10.1016/S1546-5098(08)60113-2)